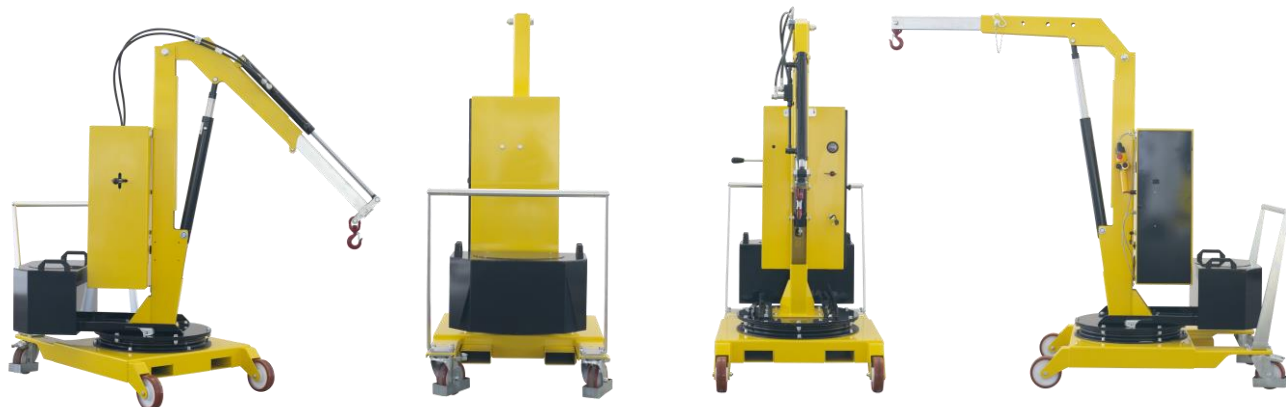




Flexibilidad, innovación y seguridad para su trabajo

GRÚAS GIRATORIAS 360° CONTRAPESADAS



Una gama completa de grúas giratorias contrapesadas de 360° con tracción manual, con una capacidad máxima de hasta 500 kg y brazo extensible hasta 1300 mm.

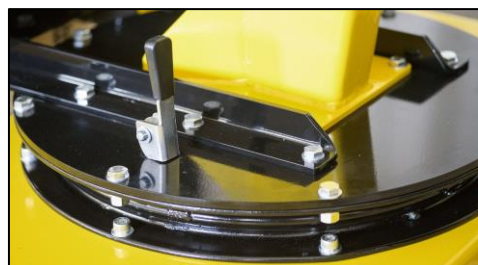
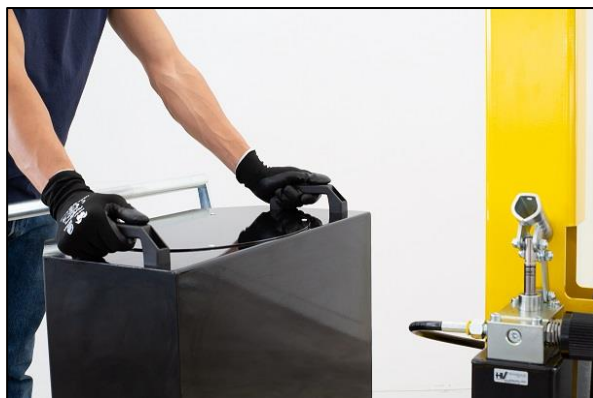
Sistema controlado por palanca hidráulica o controlado eléctricamente. Representan la solución más rentable y flexible para levantar y transportar cargas en varias aplicaciones, como centros de mecanizado y máquinas herramienta, entrega a líneas de montaje, operaciones de montaje, manipulación de cargas.

Gracias a sus dimensiones compactas, son fácilmente maniobrables incluso a plena carga y se pueden mover sin esfuerzo en espacios confinados. Todos los componentes se fabrican en Italia para garantizar la más alta calidad de construcción y la ausencia de defectos.

El sistema hidráulico está equipado con una válvula de bloqueo que evita que la carga caiga en caso de rotura accidental de las tuberías y válvula de presión máxima que evita la sobrecarga de la grúa.

Están equipadas con 2 ruedas pivotantes de alta capacidad con soportes de parachoques y frenos de estacionamiento y con 2 ruedas delanteras fijas con rodamientos. El bastidor está hecho de acero pintado y está equipado en la base con 2 soportes útiles para carretillas elevadoras (para levantar y transportar la grúa con total seguridad en largas distancias). El robusto mango de empuje se puede desmontar. También hay 2 asas para girar fácilmente el contrapeso. Gancho giratorio. Brazo giratorio bloqueable en 8 posiciones.

CERTIFICACIÓN Y CUMPLIMIENTO DE LA NORMATIVA DE PROTECCIÓN Y SEGURIDAD EN EL LUGAR DE TRABAJO



01B5
CAPACIDAD 500 KG
GRÚA GIRATORIA CONTRAPESADA - ELEVACIÓN Y DESCENSO DEL BRAZO
ELÉCTRICO VELOCIDAD NO AJUSTABLE

Datos técnicos	UM	01B5
Peso	[kg]	640
Capacidad máx.	[kg]	500
Presión máx.	[bar]	140
Capacidad del tanque	[Liters]	2,5
Carrera del cilindro	[mm]	470

CAPACIDAD Y DIMENSIONES CON BRAZO ESTANDAR		
POS.	Longitud [mm]	Capacidad
		01B5 [kg]
1	365	500
2	500	420
3	635	370
4	770	320

CAPACIDAD Y DIMENSIONES CON EXTENSIÓN OPCIONAL		
POS.	Longitud [mm]	Capacidad
		01B5 [kg]
1	865	220
2	1000	200
3	1135	180
4	1270	160

El brazo es extensible en 4 posiciones y una extensión opcional está disponible para obtener una longitud máxima de 1270 mm.



El modelo 01B5 está equipado con un sistema de elevación / descenso controlado por una estación colgante y parada de emergencia.



Cargador de alta frecuencia incorporado.
Indicador de nivel de carga. Batería 12V 80A.

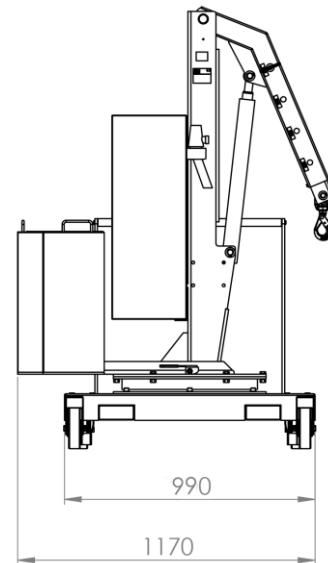
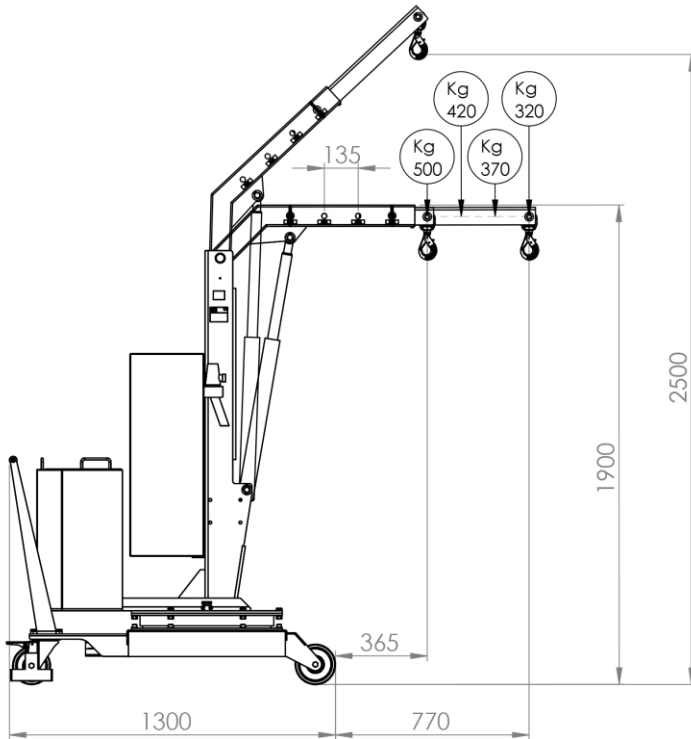
1 batería	[V]	12
	[A]	80
Cargador	[V]	220
	[A]	12

01B5

DIBUJOS TÉCNICOS, DIMENSIONES Y CAPACIDADES

Grúa recomendada para operaciones de elevación que no requieren un posicionamiento preciso de la carga en la fase de descenso

EXTENSIÓN ESTÁNDAR



EXTENSIÓN OPCIONAL

