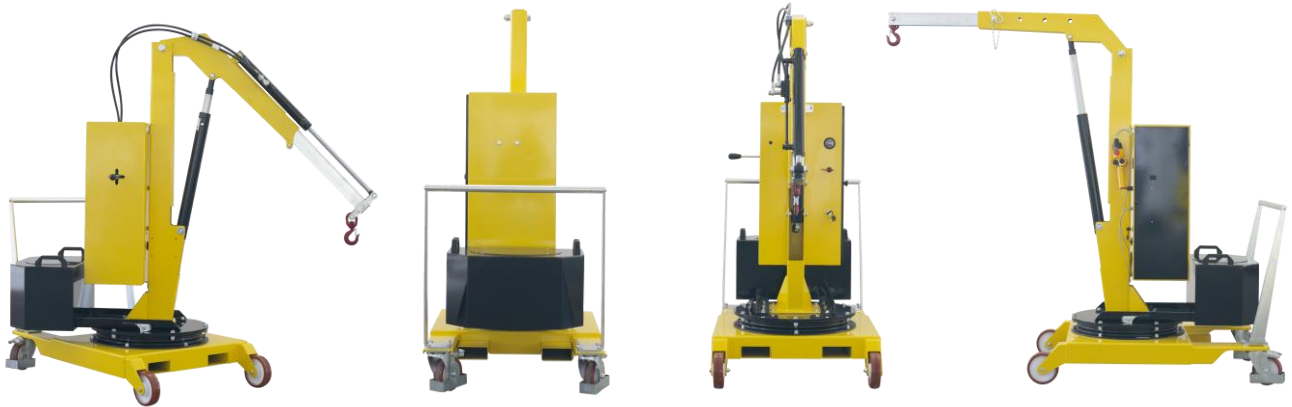




Flexibilität, Innovation
und Sicherheit für Ihre
Arbeit

360° SCHWENKKRANE MIT GEGENGEWICHTEN



Ein komplettes Sortiment an 360°-Schwenkkranen mit manueller Traktion, mit einer maximalen Tragkraft bis zu 500 kg. Der Ausleger kann bis auf eine Maximallänge von 1270 mm ausgezogen werden. Hydraulisch oder elektrisch gesteuert. Sie stellen die kostengünstigste und flexibelste Lösung für das Heben und Bewegen von Lasten in verschiedenen Anwendungen dar, z. B. Bearbeitungszentren und Werkzeugmaschinen, Lieferung an Montagelinien, Montagevorgänge und Handling von Material.

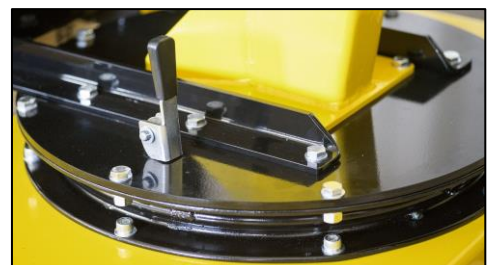
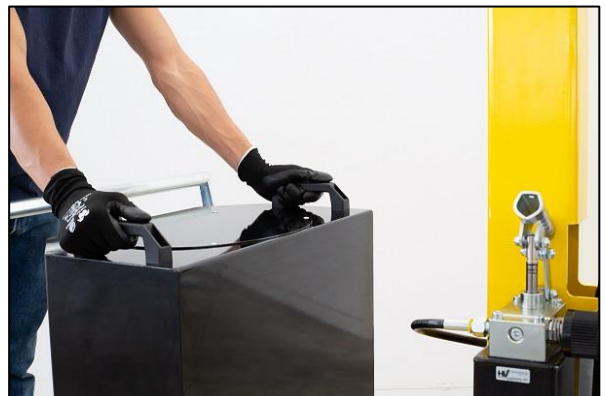
Dank ihrer kompakten Abmessungen sind sie auch bei Vollerlast leicht manövrierbar und lassen sich mühelos auf engstem Raum bewegen. Bauqualität und Komponenten sind Made in Italy. Diese rein italienische Qualität macht unsere Krane sehr widerstandsfähig und vollständig störungsfrei.

Hydraulikanlage mit Sperrventil und Druckbegrenzungsventil, welches eine Überlastung des Krans ausschliesst.

Sie sind mit 2 Hochleistungs-Schwenkrädern mit Stoßfängerhalterungen und Feststellbremsen und mit 2 festen Vorderrädern mit Lagern ausgestattet.

Der Rahmen besteht aus lackiertem Stahl und ist mit 2 nützlichen Halterungen ausgestattet (um den Kran mit einem Gabelstapler auf langen Strecken sicher zu heben und bewegen. Der stabile Schiebegriff kann demontiert werden. Es gibt auch 2 Griffe, um das Gegengewicht leicht zu drehen. Schwenkhaken serienmäßig eingebaut. Der Kranausleger kann in 8 Positionen geschwenkt und gelockt werden.

ZERTIFIZIERUNG UND EINHALTUNG VON VORSCHRIFTEN ZUM SCHUTZ UND ZUR SICHERHEIT AM ARBEITSPLATZ



01M2
TRAGLAST 200 KG
SCHWENKKRAN MIT GEGENGEWICHTEN – HEBEN MIT HANDPUMPE MIT
DOPPELTER WIRKUNG – ABSENKEN MIT HANDRAD



800 MM BREITE

Technische Daten	UM	01M2
Gewicht	[kg]	400
Max. Traglast	[kg]	200
Max. Druck	[bar]	50
Tank	[L]	2
Zylinderhub	[mm]	470

AUSLEGER UND TRAGLASTEN MIT STANDARD-AUSLADUNG		
POS.	Länge	Traglast
	[mm]	01M2 [kg]
1	365	200
2	500	170
3	635	150
4	770	130

AUSLEGER UND TRAGLASTEN MIT VERLÄNGERUNG (optional)		
POS.	Länge	Traglast
	[mm]	01M2 [kg]
1	865	92
2	1000	85
3	1135	78
4	1270	71

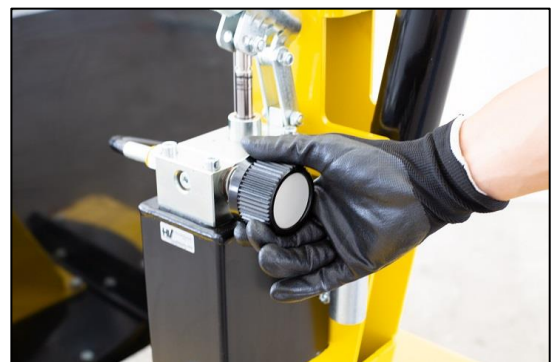
Modell 01M2

Schnelles Heben mit einer äußerst leicht handhabbaren Handpumpe mit doppelter Wirkung ausgerüstet worden. Über ein Handrad an der Pumpe, kann die Absenkgeschwindigkeit beim Absenken des Auslegers reguliert werden.

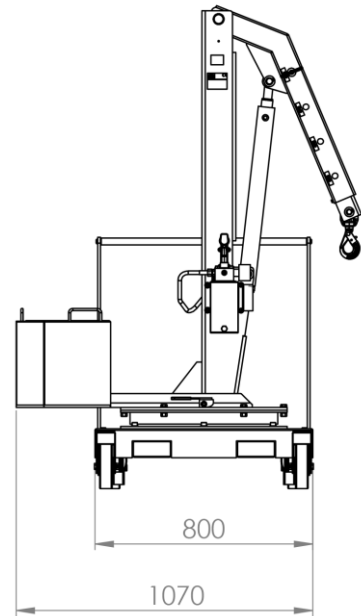
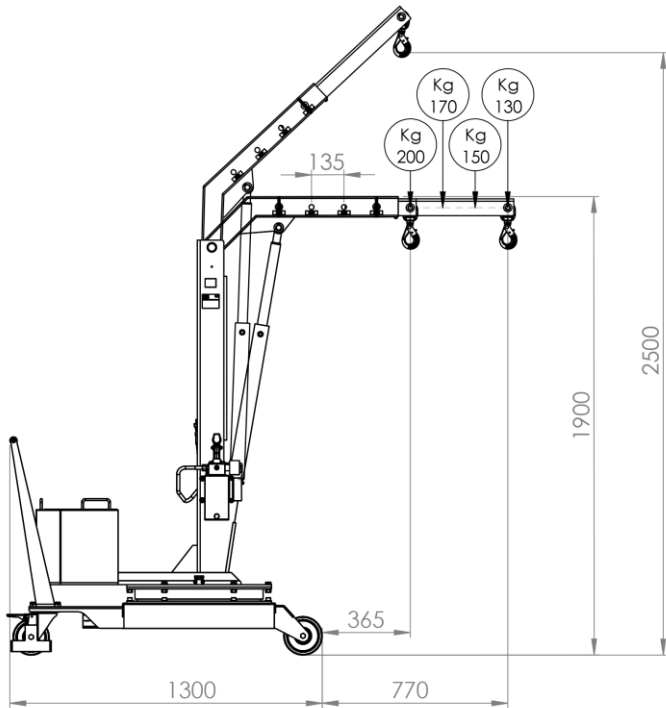
Der Ausleger kann in 4 verschiedene Positionen manuell ausgefahren werden . Eine Verlängerung ist optional verfügbar, mit der der Ausleger bis auf eine Maximallänge von 1270 mm ausgezogen werden kann.

Da es sich bei dem Modell 01M2 um einen Kran mit manueller Hebefunktion handelt, ist keine Zertifizierung durch Dritte gemäß den geltenden Rechtsvorschriften oder die Verpflichtung zu regelmäßigen Überprüfungen erforderlich.

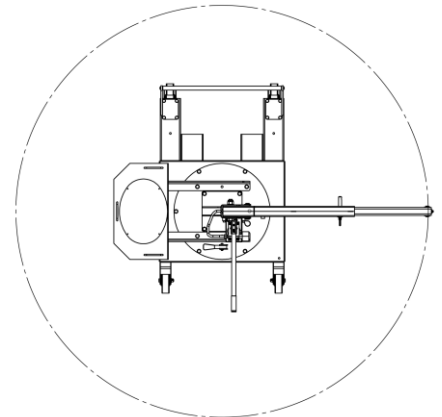
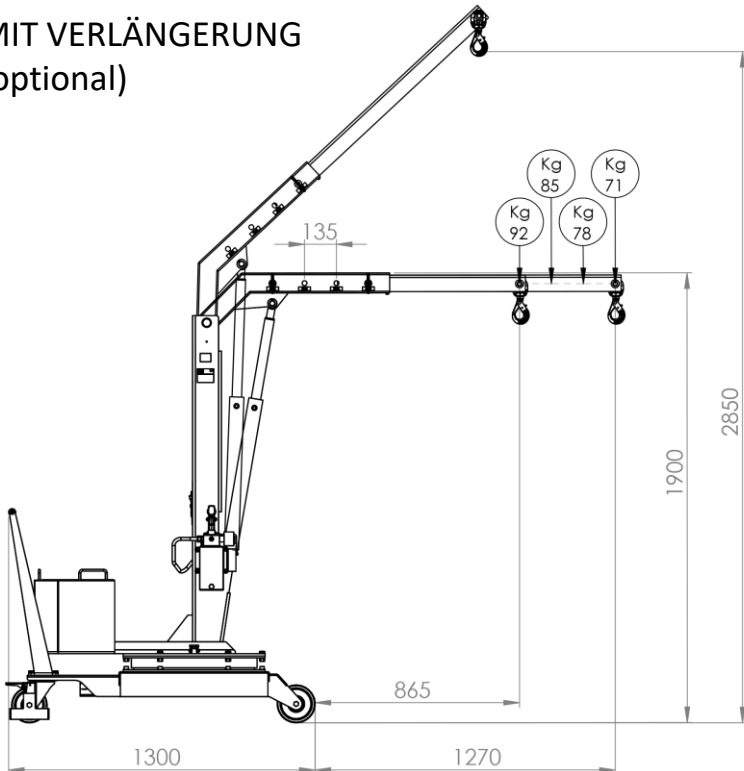
Detail der Handpumpe und Handrad



STANDARD

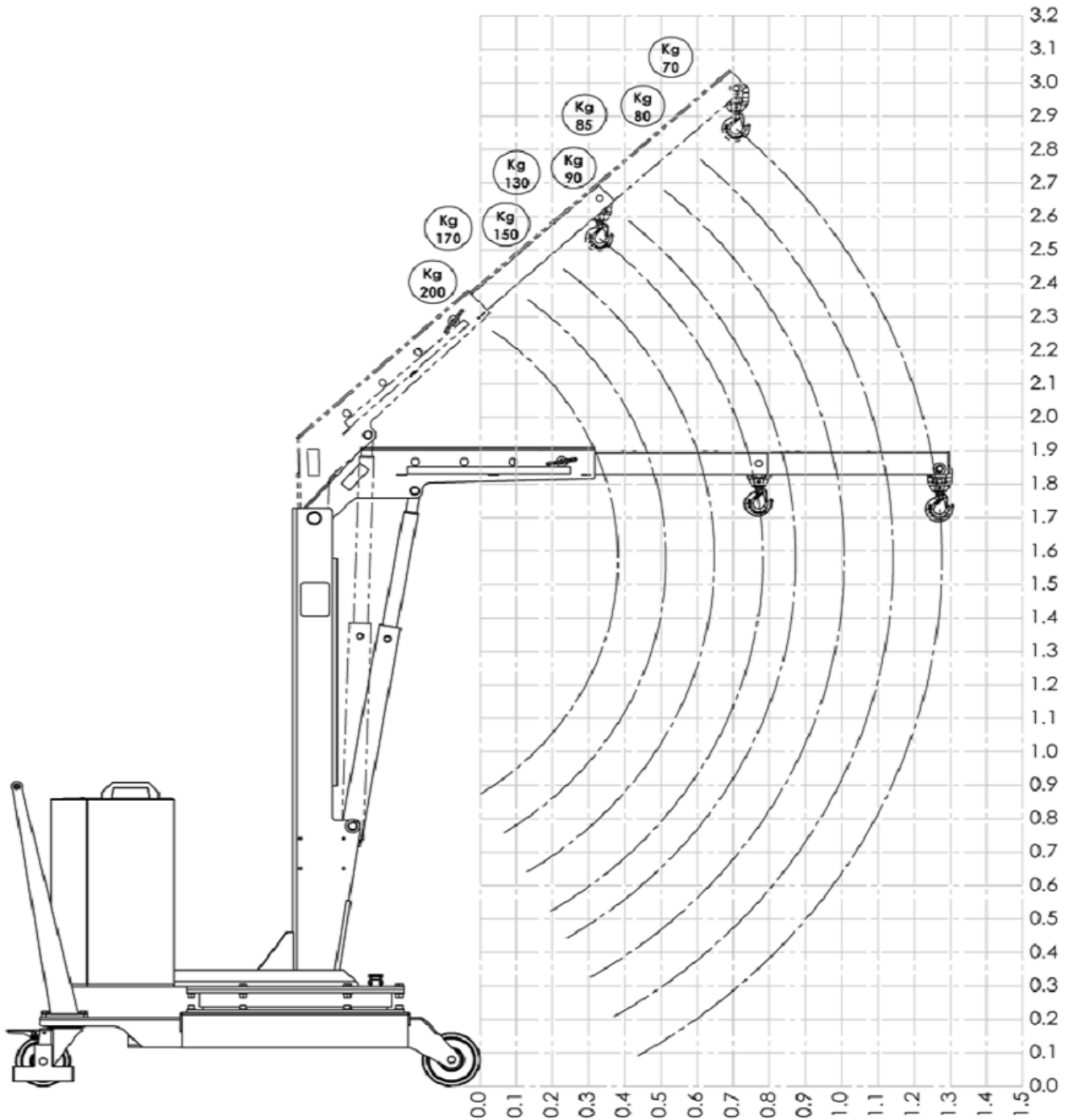


MIT VERLÄNGERUNG (optional)



01M2

TECHNISCHE ZEICHNUNGEN, ABMESSUNGEN UND TRAGLASTEN
Der kostengünstigste und flexibelste Kran





Flexibilität, Innovation
und Sicherheit für Ihre
Arbeit

**EIN KOMPLETTES SORTIMENT VON SCHWENKKRANEN , DIE IN
VERSCHIEDENEN BRANCHEN ZUM EINSATZ KOMMEN .
MASSGESCHNEIDERTE LÖSUNGEN UND PROJEKTE AUF ANFRAGE
IN EINHALTUNG ALLER SICHERHEITSVORSCHRIFTEN
UM IHRE PRODUKTIVITÄT ZU GEWÄHRLEISTEN**

