

GRÚAS CONTRAPESADA CON COLUMNA FIJA - EXTENSIÓN ELÉCTRICA O MANUAL - GRAN CAPACIDAD

Una gama completa de grúas contrapesada con tracción manual, con una **capacidad máxima de 1000 kg y brazo extensible hasta 2000 mm**. Elevación con bomba de doble acción controlada por palanca hidráulica o controlada eléctricamente. Estas grúas representan la solución más rentable y flexible para levantar y transportar cargas en varias aplicaciones, como centros de mecanizado y máquinas herramienta, entrega a líneas de montaje, operaciones de montaje, manipulación de mercancías.

Gracias a su ancho compacto de solo 800 mm, se pueden mover en carriles y espacios estrechos y son fácilmente maniobrables incluso a plena carga sin esfuerzos. Todos los componentes se fabrican en Italia para garantizar la más alta calidad de construcción y la ausencia de defectos.



El sistema hidráulico está equipado con una válvula de bloqueo que evita que la carga caiga en caso de rotura accidental de las tuberías y una válvula que evita la sobrecarga de la grúa.

Timón equipado con muelle de gas y ruedas dobles \varnothing 200 mm con rodamientos de bolas y sistema de frenado; 2 ruedas delanteras fijas de \varnothing 250 mm con rodamientos para facilitar su movimiento.

El bastidor está hecho de acero pintado y está equipado en la base con 2 soportes útiles para levantar y transportar la grúa con una carretilla elevadora de forma segura en largas distancias. Gancho giratorio de 360°.

CERTIFICACIÓN Y
CUMPLIMIENTO
DE LA
**NORMATIVA DE
PROTECCIÓN Y
SEGURIDAD**
EN EL LUGAR DE
TRABAJO

GZ1000B
CAPACIDAD 1000 KG
GRÚA CONTRAPESA CON COLUMNA FIJA - ELEVACIÓN Y DESCENSO DEL
BRAZO ELÉCTRICO VELOCIDAD NO AJUSTABLE



CAPACIDAD Y DIMENSIONES CON BRAZO ESTANDAR		
POS.	Longitud	Capacidad
	[mm]	GZ1000B [kg]
1	650	1000
2	850	835
3	1050	670
4	1250	500

CAPACIDAD Y DIMENSIONES CON EXTENSIÓN OPCIONAL		
POS.	Longitud	Capacidad
	[mm]	GZ1000B [kg]
1	1400	450
2	1600	390
3	1800	325
4	2000	275

Datos técnicos	UM	GZ1000B
Peso	[kg]	1190
Capacidad máx.	[kg]	1000
Presión máx.	[bar]	160
Capacidad del tanque	[Liters]	3
Carrera del cilindro	[mm]	550

1 batería	[V]	12
	[A]	80
Cargador	[V]	220
	[A]	12

La mini grúa modelo GZ1000B está equipada con un sistema de elevación / descenso controlado por una estación colgante, equipada con parada de emergencia.

Cargador de alta frecuencia incorporado. Indicador de nivel de carga. Batería 12V 80A.

El brazo es extensible en 4 posiciones y una extensión opcional está disponible para obtener una longitud máxima de 2000 mm.

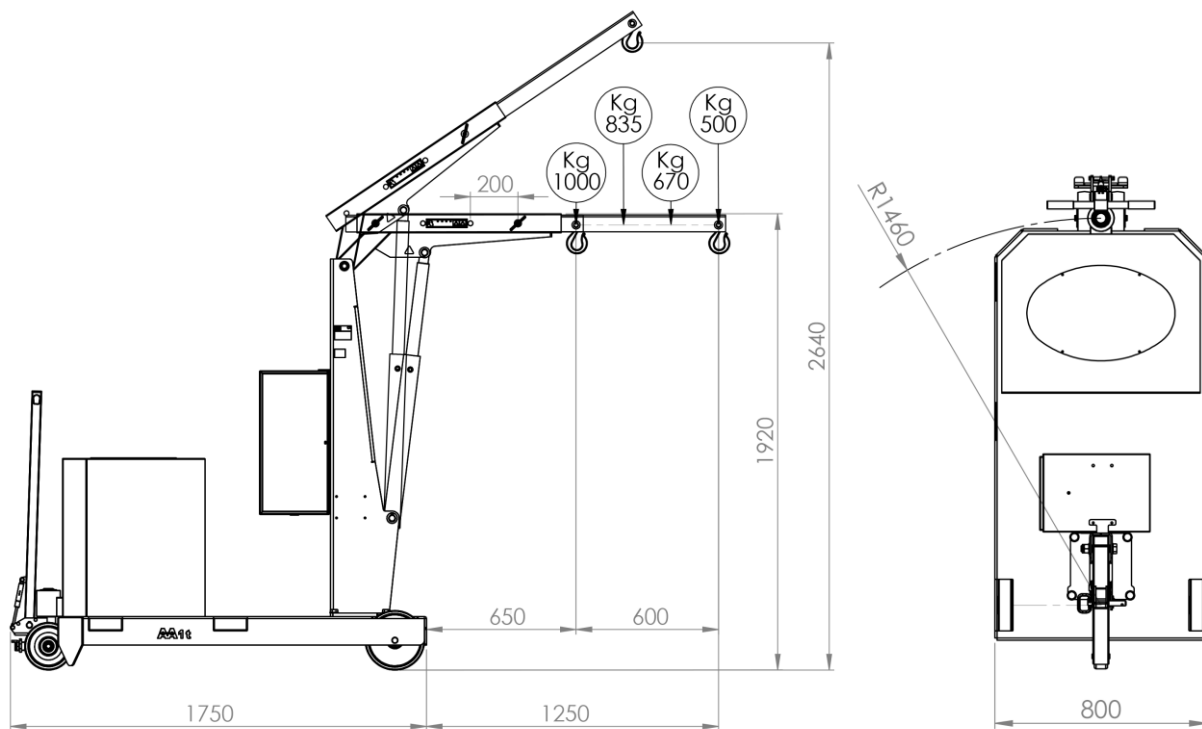


GZ1000B

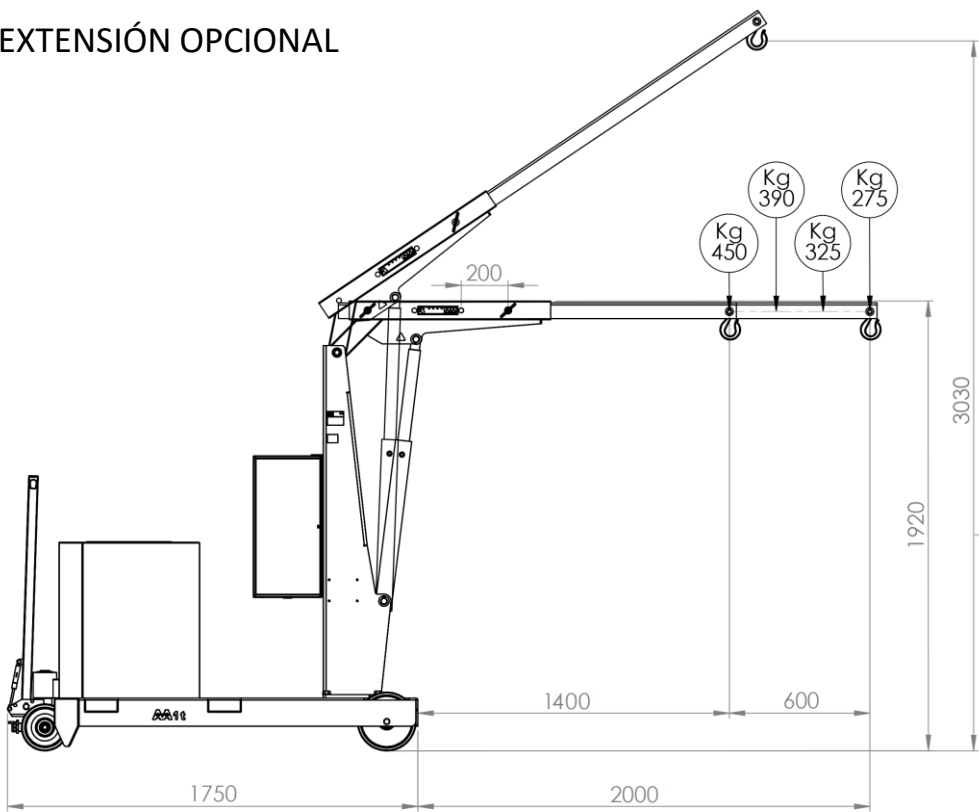
DIBUJOS TÉCNICOS, DIMENSIONES Y CAPACIDADES

Grúa recomendada para operaciones de elevación que no requieren un posicionamiento preciso de la carga en la fase de descenso

EXTENSIÓN ESTÁNDAR



EXTENSIÓN OPCIONAL



Ideal para
operaciones de
elevación en el
sector logístico